

# M-Thermon A Conjunto Monobloc

# FICHA PRODUCTO


**Control incluido de serie**

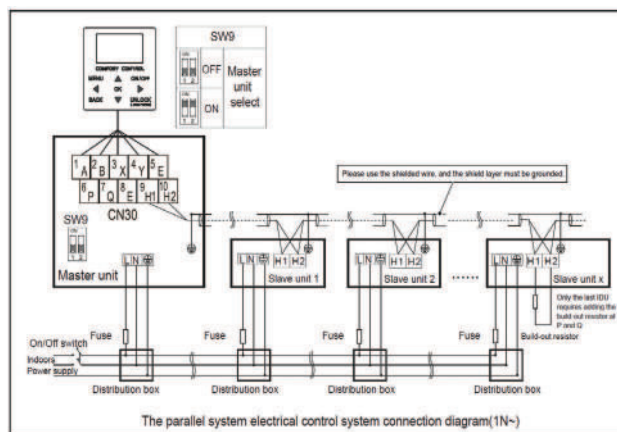
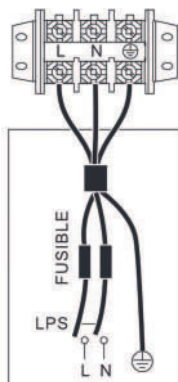
Producto certificado por:



## CARACTERÍSTICAS

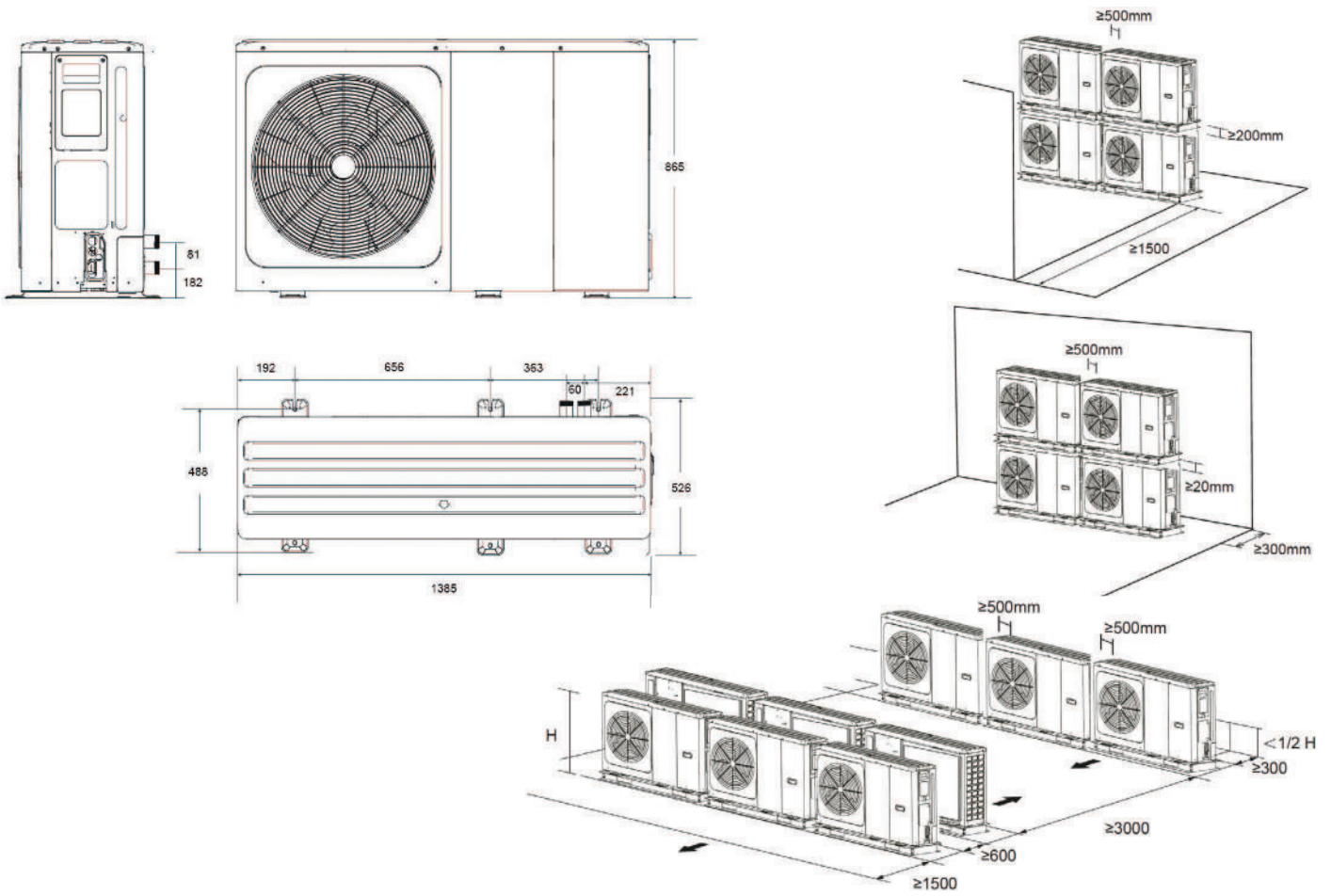
Modelo	Conjunto	M-THERMON A 10	
	<b>Unidad exterior</b>	<b>MHC-V10W/D2N8-BE30</b>	
Unidad exterior	Peso neto / bruto	121,0 kg / 148,0 kg	
	Diámetro conexiones	R5/4"	
	Diámetro desagüe	DN32 mm	
	Vaso expansión incluido	8,0 L	
	Presión disponible máxima bomba	8,5 m	
	Caudal agua nominal	1,72 m <sup>3</sup> /h	
	Rango caudal agua	0,4 - 2,1 m <sup>3</sup> /h	
	Alimentación	220-240 V / 1 / 50 Hz	
	Intensidad máxima	32,0 A	
	Fusible recomendado	D32 A	
Resistencia eléctrica backup	3,0 kW		
Depósito ACS (no incluido)	Área mínima serpentín ACS	Inoxidable	1,4 m <sup>2</sup>
		Acero esmaltado	2,0 m <sup>2</sup>
	Volumen depósito recomendado	150 L - 300 L	
	Modelo recomendado	<b>BSX270 / BSX475</b>	
	Distancia máx. instalación depósito desde la unidad exterior	5 m	
Temperatura impulsión	Calefacción y ACS	+25 ~ +65 °C	
	Refrigeración	+5 ~ +25 °C	
Rango de funcionamiento	Calefacción	-25 ~ +35 °C	
	ACS	-25 ~ +43 °C	
	Refrigeración	-5 ~ +43 °C	

## CONEXIONADO ELÉCTRICO

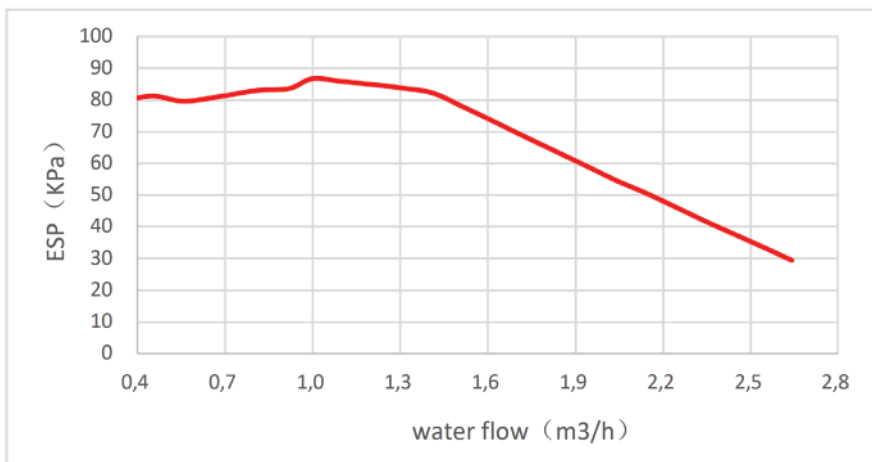


NOTAS:  
 (1) Los datos y especificaciones presentes en esta ficha pueden variar sin previo aviso.  
 (2) Las imágenes de esta ficha son de carácter orientativo, pudiendo ser diferentes a la máquina final.

## DIMENSIONES Y DISTANCIAS INSTALACIÓN



## CURVA DE LA BOMBA



Abbreviations:  
ESP: External static pressure

## RENDIMIENTOS

	Calefacción				Refrigeración	
	A+7°C Capacidad kW / W+35°C COP	A+7°C Capacidad kW / W+55°C COP	A-7°C Capacidad kW / W+35°C COP	A-7°C Capacidad kW / W+55°C COP	A+35°C Capacidad kW / W+18°C EER	A+35°C Capacidad kW / W+7°C EER
<b>M-Thermon A 10</b>	10,00 / 4,95	9,50 / 3,10	8,00 / 3,05	6,85 / 2,00	9,90 / 4,55	8,20 / 3,35

## PRESIÓN SONORA

	Presión sonora Unidad exterior dB(A)
<b>M-Thermon A 10</b>	50,5