

CLORADOR SALINO SERIE SSCMINI

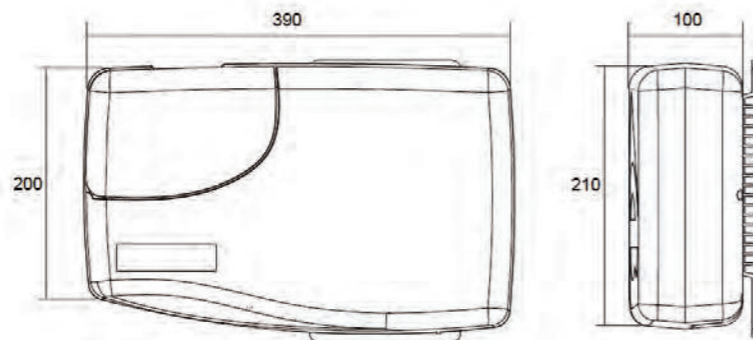
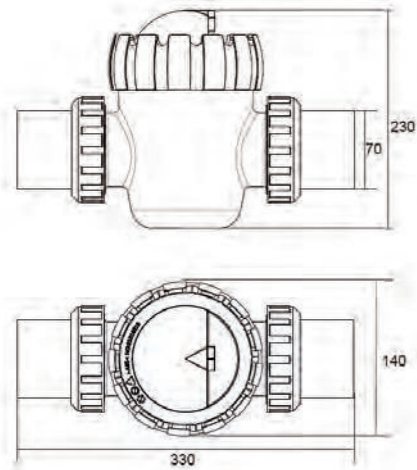


El equipo SSCmini® es un sistema de generación de cloro automático compuesto por dos componentes principales: una célula electrolítica y una unidad de control.

Para su correcto funcionamiento se requiere cierta concentración mínima de sal en el agua (4000 ppm), lo suficientemente baja para que no se aprecie su sabor. SSCmini® desinfecta automáticamente su piscina mediante la separación de la sal. El cloro elimina las bacterias y evita la proliferación de algas de la piscina a través de un proceso de electrólisis.

La unidad de control está provista de un sistema con microprocesador para regular el tiempo de operación e informar sobre el estado de trabajo de SSCmini® y los errores. Además, el equipo dispone de un sistema de auto-limpieza que reduce la formación de incrustaciones en los electrodos.

La temperatura del agua es un parámetro que afecta a la producción de cloro. Cuanto menor es la temperatura, menor es la producción de cloro. La temperatura del agua debe estar en el rango de 15- 40 °C. SSCmini® no producirá cloro a temperaturas inferiores a 15 °C.



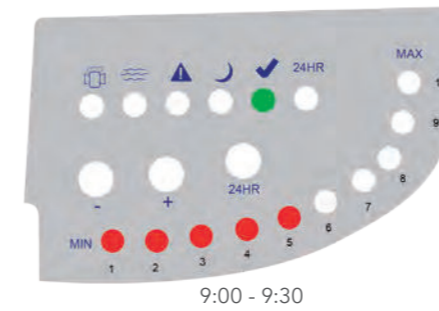
CÓDIGO	MODELO	VOLTAJE NOMINAL (V)	FRECUENCIA (Hz)	PRODUCCIÓN (gr/h)	MÁX. VOLUMEN PISCINA (m ³)	SALINIDAD NECESARIA (g/l)	Tª (°C)	ELECTRODOS	FAM.
HP-6205-09	SSCmini 20	220-240	50/60	20	60	4-6	10 - 45	Placas de titanio	A
HP-6205-31	Célula clorador salino SSC Mini								B
HP-6205-37	Vaso célula clorador salino SSC Mini completo								B

Panel de control

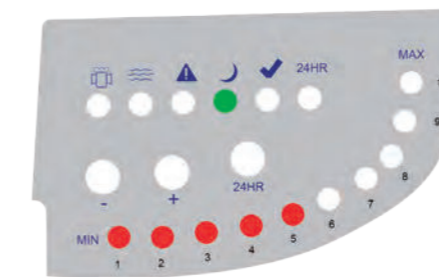
El clorador salino SSCmini® se controla a través del panel de control que regula la producción de cloro e informa sobre el estado de la operación.

EJEMPLO:

Si inicia SSCmini® a las 9:00 y establece el horario de trabajo en 5, entonces la unidad funcionará de 9:00 a 9:30 (el led de Funcionamiento (5) normal estará encendido), y en modo de espera de 9:30 a 10:00 (led Stand-by (4) encendido).

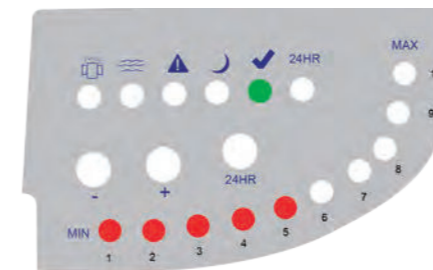


9:00 - 9:30



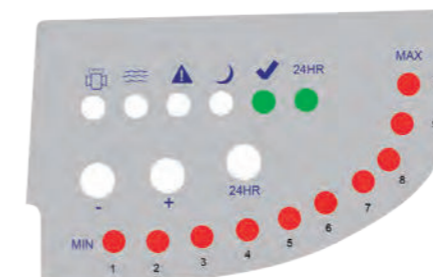
9:30 - 10:00

Un nuevo ciclo comenzará a las 10:00 y durará hasta las 10:30, y así sucesivamente.

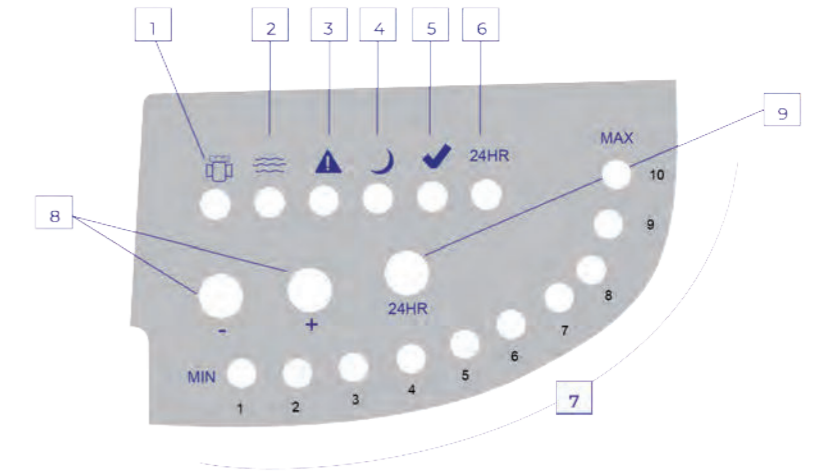


10:00 - 10:30

Si activa el modo de **Súper cloración** a las 10:30 (el led de Súper cloración (6) estará encendido), la unidad funcionará hasta las 10:30 del día siguiente y saldrá del modo Súper Cloración automáticamente. Una vez finalizada la Súper Cloración, se restablecerá y se iniciará el ciclo operativo anterior.



10:30 - 10:30 del día siguiente



INDICADORES LED:

- Célula agotada:** se ilumina cuando la célula llega al final de su vida. En este caso, la célula debe ser reemplazada.
- Sin caudal:** no se detecta caudal, o caudal demasiado bajo.
- Alarma:** la unidad no está funcionando correctamente.
- Stand-by:** la unidad está a la espera del inicio del ciclo operativo.
- Funcionamiento normal:** la célula electrolítica está generando cloro correctamente.
- Súper Cloración:** modo "Súper Cloración" está activo. La célula electrolítica generará cloro durante 24 horas.
- Ciclo operativo:** los 10 leds, de 1 a 10, corresponden a una hora de trabajo, cada LED representa 6 minutos. Si los 10 leds se iluminan, el equipo generará cloro sin parar. Si se iluminan 5 leds, la unidad generará cloro durante 30 minutos de cada hora.

BOTONES DE CONTROL:

- Control de ciclo operativo:** pulse "+" y "-" para ajustar el tiempo de trabajo. Los leds se iluminarán como se explicó anteriormente.
- Control de Súper cloración:** pulse el botón para activar el modo de Súper Cloración. La célula generará cloro durante 24 horas. Para salir del modo de Súper Cloración, vuelva a pulsar el botón.