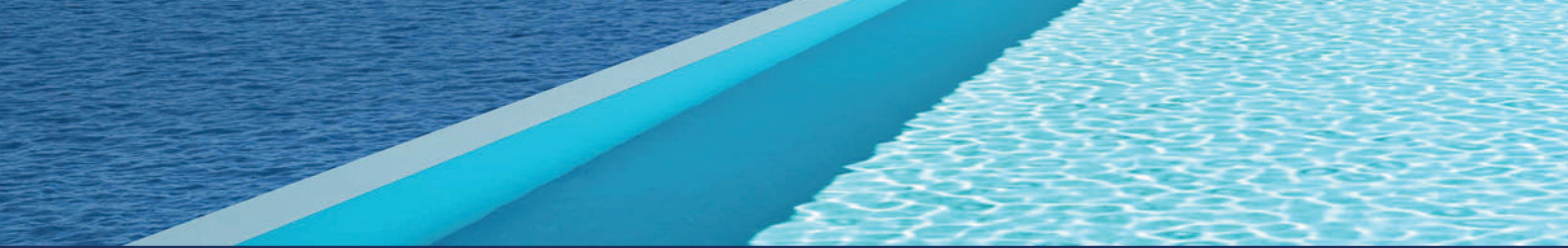


ASTRALPOOL



MULTIPOINT VALVE
VÁLVULA SELECTORA
CLASSIC PLUS





The new multiport valve of AstralPool Classic PLUS series is destined to become a world reference.

With the most significant features of the Classic series and some improvements that will make it:

- more reliable,
- with better behavior,
- more environmentally sustainable and
- with easier maintenance.

Taking into account the inputs of pool installers from all over the world, we have created a valve that supplies the best of each of the previous AstralPool ranges, keeping the compatibility in the installation with previous models.



La nueva válvula selectora de AstralPool serie Classic PLUS está destinada a convertirse en un referente mundial.

Con las características más significativas de la serie Classic y algunas mejoras que la harán:

- más fiable,
- con un mejor comportamiento,
- medioambientalmente más sostenible y
- con un mantenimiento más sencillo.

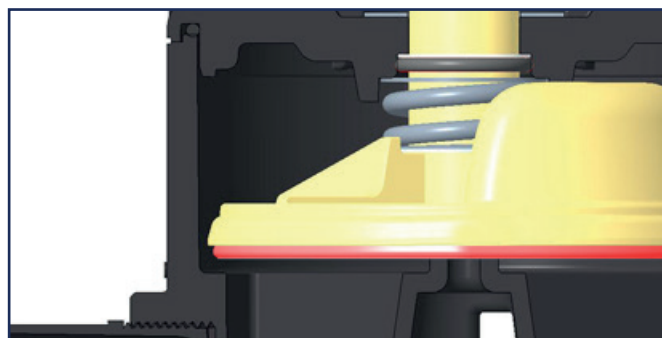
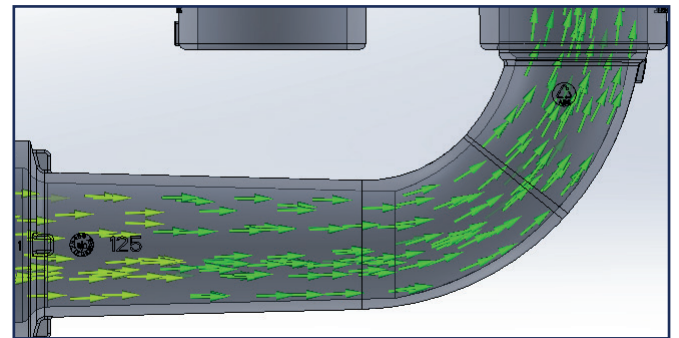
Teniendo en cuenta los "inputs" de instaladores de piscinas de todo el mundo, hemos creado una válvula que agrupa lo mejor de cada una de las gamas anteriores de AstralPool, manteniendo la compatibilidad en la instalación con los anteriores modelos.

Change of the installation 90° elbow to vertical filter by a sweep elbow:

- lower pressure drop - we reduce the pressure drop of the previous model by 15% - 20%
- better filter performance and less pump power required

Cambio del codo de 90° de instalación a filtro vertical por una curva:

- menor pérdida de carga - reducimos la pérdida de carga del modelo anterior en un 15% - 20%
- mejor funcionamiento del filtro y menor necesidad de potencia de la bomba



Change of the position of the gasket from the body to the diverter:

- easier maintenance
- prevention of dirt build-up

Cambio de posición de la junta del cuerpo a la campana de distribución:

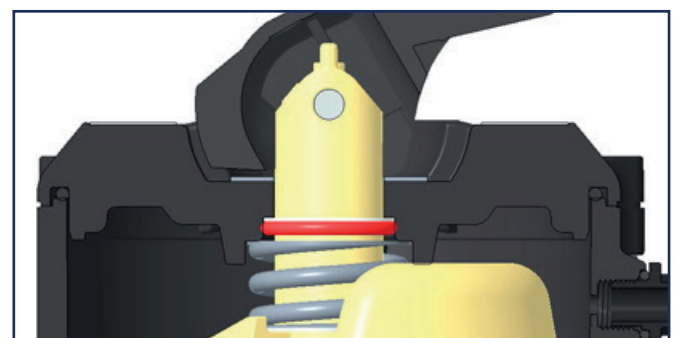
- mayor facilidad de mantenimiento
- prevención de la acumulación de suciedad

Change of the position of the shaft seals towards the cover:

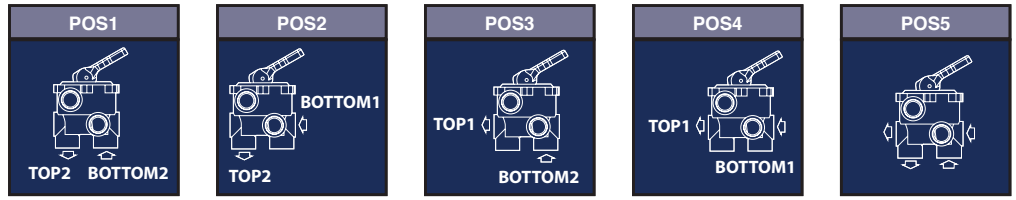
- less chance of friction damage
- improved ergonomics and lower valve actuation torque

Cambio de posición de las juntas del eje hacia la tapa:

- menor posibilidad de daños por fricción
- ergonomía mejorada y menor par de actuación de la válvula

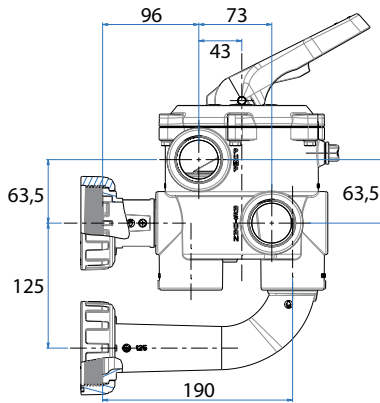


POSSIBLE CONFIGURATIONS
CONFIGURACIONES POSIBLES

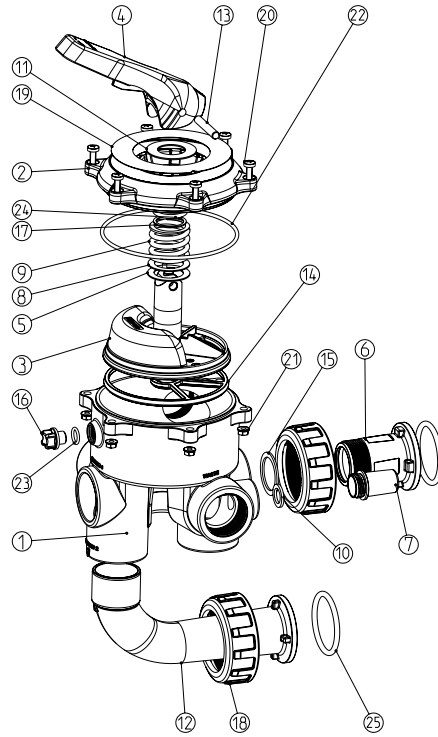


Flow sense with the pump working and filtration position.
Sentido de flujo con la bomba en marcha y en posición de filtración.

SIZES
MEDIDAS

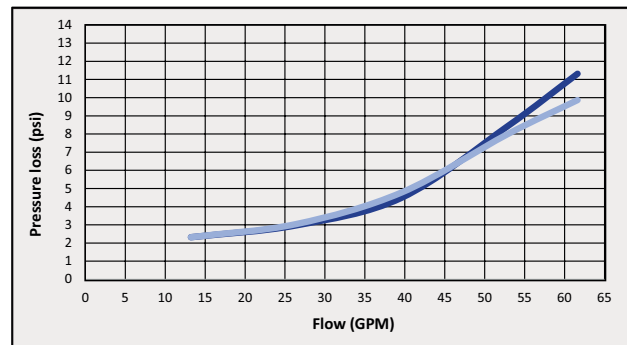
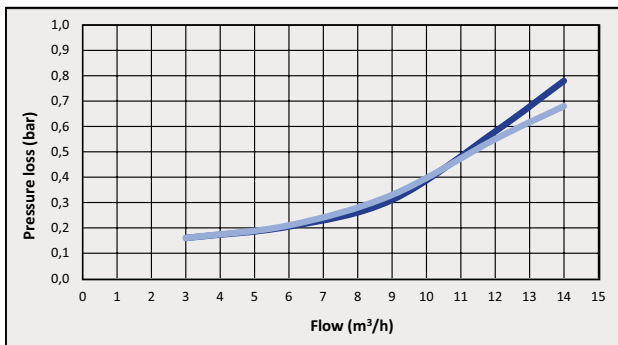


COMPONENTS
COMPONENTES



ITEM	DESCRIPTION	DESCRIPCIÓN	Q
1	Body	Cuerpo	1
2	Lid	Tapa	1
3	Diverter	Distribuidor	1
4	Handle	Maneta	1
5	Friction washer	Arandela fricción	1
6	Tailpiece	Enlace recto	1
7	Sight glass	Visor	1
8	Spring washer	Arandela muelle	1
9	Spring	Muelle	1
10	Sight glass gasket	Junta visor	1
11	Handle washer	Arandela Maneta	1
12	Sweep elbow	Curva	1
13	Pin	Pasador	1
14	Diverter gasket	Junta distribuidor	1
15	Flat gasket	Junta enlace	1
16	Purge plug	Tapón purga	1
17	Washer gasket	Arandela junta	1
18	Filter nut	Tuerca de filtro	2
19	Lid label	Etiqueta tapa	1
20	Screw	Tornillo	6
21	Nut	Tuerca	6
22	Lid O-ring	Junta tórica tapa	1
23	Purge O-ring	Junta tórica purga	1
24	Shaft O-ring	Junta tórica eje	1
25	Filter O-ring	Junta tórica filtro	2

PRESSURE LOSS DIAGRAM
DIAGRAMA PÉRDIDAS DE CARGA



■ Filter Filtración
■ Backwash Lavado

FLUIDRA

ASTRALPOOL 
www.astralpool.com