



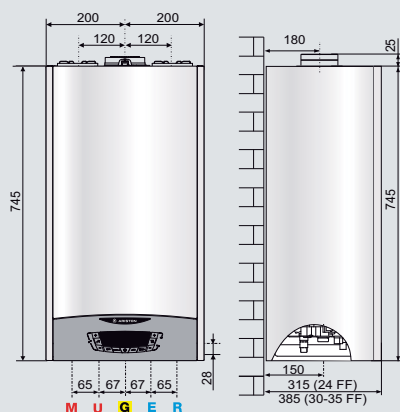
/ CALDERA DE CONDENSACIÓN CON RANGO DE MODULACIÓN 1:7

- Nuevo intercambiador primario XTRATECH™ de acero inoxidable de alto rendimiento patentado y exclusivo Ariston
- Sección del intercambiador aumentada del 142% respecto a la versión anterior
- Display LCD
- Consigue Clase A+ en calefacción, gracias a sonda ambiente modulante y sonda externa
- Rango de Modulación del quemador 1:7
- Preparada para conectividad Ariston NET
- Protocolo de comunicación BusBridgeNet®
- Funciones AUTO y COMFORT
- Silenciador interno optimizado
- Instalación en lugares semi protegidos



ID 0000056520

CALEFACCIÓN



LEYENDA

- M: Envío calefacción Ø 3/4"
- U: Salida sanitario Ø 1/2"
- G: Entrada gas Ø 3/4"
- E: Entrada agua fría Ø 1/2"
- R: Retorno calefacción Ø 3/4"

DATOS TÉCNICOS

		24 FF	30 FF	35 FF
CÁMARA		estanca	estanca	estanca
CERTIFICADO CE		0085CR0394		
POTENCIA				
Potencia nominal máx./mín. (calef.) PCI	kW	22,0/3,7	28/4,3	31,0/5,0
Potencia nominal máx./mín. (sanit.) PCI	kW	26,0/3,7	30/4,3	34,5/5,0
Potencia útil máx./mín. (60/80°C) (calef.)	kW	21,4/3,4	27,4/3,9	30,2/4,7
Potencia útil máx./mín. (sanit.)	kW	24,9/5,5	28,7/4,1	33,0/4,8
RENDIMIENTOS				
A la potencia nominal (60/80°C) PCI	%	97,5	97,9	97,5
A la potencia nominal (30/50°C) PCI	%	107,3	107,3	108,2
Al 30% de la potencia (PCI)	%	109,8	109,6	109,6
PRESTACIONES				
Temperatura máx./mín. calefacción (alta temp.)	°C	82/35	82/35	82/35
Temperatura máx./mín. calefacción (baja temp.)	°C	45/20	45/20	45/20
Temperatura máx./mín. sanitario	°C	60/36	60/36	60/36
Caudal agua caliente (ΔT 25°C)	l/min	14,5	17,4	20,0
PARTE ELÉCTRICA				
Tensión / frecuencia de alimentación	V/Hz	230/50	230/50	230/50
Potencia eléctrica absorbida total	W	77	83	84
Grado de protección de la instalación eléctrica	IP	X5D	X5D	X5D
PESO Y DIMENSIONES				
Peso	Kg	29,7	32,3	33,4
Dimensiones (alto-ancho-fondo)	cm	74,5-40-31,5	74,5-40-38,5	74,5-40-38,5
CLAS ONE		24 EU	30 EU	35 EU
Clase Erp CALEF/ACS	ErP	A/A	A/A	A/A
Perfil de consumo	ErP	XL	XL	XXL
Código gas natural		3301021	3301022	3301023
BARRA CONEXIONES		3318960	3318960	3318960
KIT EVACUACIÓN HUMOS		3318073	3318073	3318073

Kit de transformación a gas PROPANO incluido de serie

CALDERAS DE CONDENSACIÓN

FUNCIÓN
CONFORTSISTEMA DE
GESTIÓN

DISEÑO ITALIANO



FUNCIÓN AUTO

AHORRO DE
ENERGÍAINSTALACIÓN
FÁCILMANTENIMIENTO
FÁCILSUPER
SILENCIOSADIMENSIONES
REDUCIDAS**CUBE S NET**
Sensor ambiente
Aconsejado

ACCESORIOS

CÓDIGO

EQUIPOS DE CONTROL Y REGULACIÓN

Con hilos	
Cube S Net	3319126
Cube	3319116
Sensys Net	3318991
Sonda externa	3318588
Inalámbricos	
Cube RF	3319118
Receptor RF	3319120
Sonda externa inalámbrica	3319091

ACCESORIOS

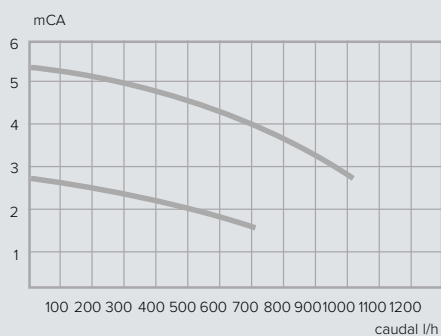
ACCESORIOS HIDRÁULICOS

Barra de conexiones completa (grifos, racores)	3318960
Kit 3 grifos (entrada de agua, ida y retorno calefacción)	3318285
Kit sustitución universal	3318227
Barra de conexiones con válvula mezcladora	3318961
Kit válvula para conectar a sistema paneles solares	3318290

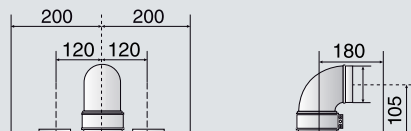
EVACUACIÓN DE HUMOS

Kit evacuación coaxial Ø 60/100 horizontal completo con codo de 90°, prolongación de 1 m y terminal de pared	3318073
Kit evacuación coaxial Ø60/100 vertical	3318079
Kit evacuación coaxial Ø80/125 horizontal completo con codo de 90°, prolongación de 1 m y terminal de pared	3318090
Kit evacuación coaxial Ø80/125 vertical	3318095
Kit evacuación desdoblado Ø80/80 horizontal completo	3318370

Curva de funcionamiento de la bomba



Modelo FF - Evacuación coaxial

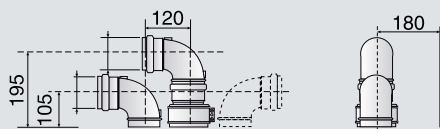


Longitud equivalente máxima:

Ø60/100: hasta 8 m (24kW) - 7 m (30kW)

Ø80/125: hasta 21 m (24kW, 30kW) - 24 m (35kW)

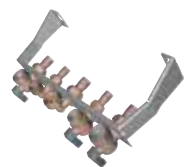
Modelo FF - Evacuación desdoblada



Longitud equivalente máxima:

Ø80/80: hasta 44 m

Ø60/60: hasta 14 m (24kW) - 14 m (30kW) - 12 m (35kW)

Barra de conexiones
código 3318960**A+**
sin necesidad de
sonda ambiente
externaCUBE S NET
código 3319126

Lista completa de accesorios a partir de la página 112.