



FT/ecoTEC pro/000/0318 N.C

**Delegaciones Comerciales**  
 Nor-Oeste: Tel. 983 34 23 25  
 Norte: Tel. 94 421 28 54/71  
 Cataluña y Baleares: Tel. 93 498 62 55  
 Levante: Tel. 963 13 51 26  
 Centro: Tel. 91 657 20 91  
 Sur: Tel. 954 58 34 01 / 42  
 Canarias: Tel. 963 13 51 26  
 La Rioja- Aragón: Tel. 94 421 28 54  
 Galicia: Tel. 983 34 23 25



ecoTEC pro

NUEVA EDIFICACIÓN

**Diseño**  
 Conservando las mismas dimensiones (720 x 440 x 335 mm) para las 2 potencias y mismas distancias entre conexiones que cualquier caldera de Vaillant, su aspecto es actual y robusto, de gran calidad. Con un nuevo display retroiluminado en azul de gran tamaño con códigos y símbolos, y con un panel de mandos de intuitivo y fácil uso que ha sido desarrollado en colaboración con usuarios e instaladores.

**Sistema ADS**  
 Se incorporan más de 100 códigos visualizables en el gran display retroiluminado, entre códigos de estado, de diagnóstico (de información y parametrización para ajustarse a la instalación) y de anomalías. Nuevos programas de puesta en marcha y comprobación de componentes que facilitan la instalación y primera puesta en funcionamiento de la caldera.

[www.vaillant.es](http://www.vaillant.es) | [info@vaillant.es](mailto:info@vaillant.es)  
 Atención al profesional 91 077 11 11  
 Asistencia técnica 902 43 42 44

Calderas murales mixtas de condensación de 23 y 28 kW con bomba de alta eficiencia



**Atención al Socio**  
[vaillantpremium@vaillant.es](mailto:vaillantpremium@vaillant.es)

Vaillant no asume ninguna responsabilidad en los posibles errores contenidos en este catálogo, reservándose el derecho de realizar en cualquier momento y sin previo aviso las modificaciones que considere oportunas tanto por razones técnicas como comerciales. Consulte la tarifa actualizada en nuestra web, [www.vaillant.es](http://www.vaillant.es). La disponibilidad de los equipos será siempre confirmada por Vaillant. Su aparición en este catálogo no implica la disponibilidad inmediata de los mismos. En las fotos publicadas en esta tarifa los productos pueden llevar instalados accesorios que son opcionales.

Calderas de condensación



Vaillant ofrece lo mejor en todos los segmentos, especialmente en condensación. Calderas robustas, de alta calidad y gran diseño, las calderas ecoTEC pro son las calderas de condensación básicas de la gama de Vaillant pero son la base del resto de gamas de calderas de condensación.

**Más poder y más ahorro en gas**

Se mejora el rango de modulación de potencia, optimizando el funcionamiento en todo el rango y, por tanto, consumiendo menos. En ambas potencias de 23 y 28 kW.

**Confort y ahorro para el usuario**

Preparadas para funcionar como apoyo en la producción de ACS mediante energía solar, incluyen la opción de preparación previa de agua caliente, desconectable a voluntad o de forma programada, para hacer un uso inteligente de la misma.

**Adaptable a la instalación para ahorrar**

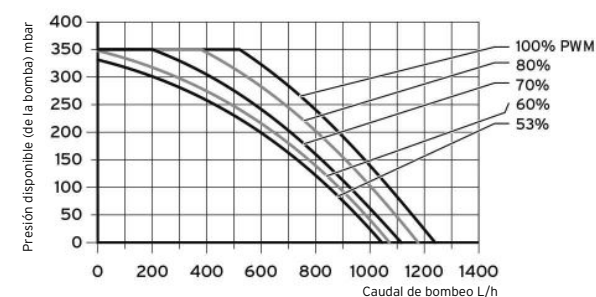
Incluyen bomba modulante de alta eficiencia, que adapta su velocidad de funcionamiento a la potencia requerida en calefacción, ahorrando en consumo eléctrico, a la vez que le proporciona una mayor durabilidad, sin restar confort en su funcionamiento en ACS.

## Datos técnicos

**A+** Clase de Eficiencia Energética  
 Combinando con un control multIMATIC 700 vSMART  
**A** Clase de Eficiencia Energética  
**A/XL** Clase de Eficiencia Energética  
 Calefacción ACS/Perfil demanda

Clase 6 NOx		ecoTEC pro mixtas	
Tipo de aparato	Ud.	VMW 236/5-3 (H-ES)	VMW 286/5-3 (H-ES)
<b>Sistema de combustión</b>			
Rango de pot. útil 80/60°C G20 (G31)	kW	5,4-23,1 (7,2-18,5)	6,5-24,1 (8,2-24,0)
Rango de pot. útil 50/30°C G20 (G31)	kW	25 (8,0-19,7)	26,1 (9,0-25,5)
Rendimiento nominal Qmin/Qmax	%	98	98
Rendimiento al 30% de potencia	%	108	108
<b>Calefacción</b>			
Máxima temperatura de ida	°C	85	85
Rango de ajuste Tª de ida máxima (ajuste de fábrica)	°C	30-80 (75)	30-80 (75)
Presión máxima	bar	3	3
Volumen del vaso de expansión	L	10	10
Volumen de agua circulante ΔT=20K	L/h	796	1.032
Presión disponible de la bomba (con volumen de circulación indicado)	mbar	250	250
<b>Agua caliente sanitaria</b>			
Potencia en ACS	kW	23,0	28,0
Caudal mínimo	L/min	1,5	1,5
Caudal instantáneo con ΔT=30 K	L/min	11,0	13,4
Caudal instantáneo con ΔT=25 K	L/min	13,2	16,1
Presión mínima	bar	10	10
Presión de conexión	bar	0,35	0,35
Rango de temperatura	°C	35-65	35-65
<b>Conexiones</b>			
Conexión de gas	mm	15	15
Conexión de calefacción	"-Ø	G 3/4-22	G 3/4-22
Conexión de ACS	"-Ø	G 3/4-15	G 3/4-15
Conexión válvula de seguridad mín.	Ø	15	15
Conexión desagüe condensados mín.	Ø	19	19
<b>Conducto de evacuación de humos*</b>			
60/100 PP	m	12	12
80/125 PP	m	23 + 3 codos 87°	23 + 3 codos 87°
80/80 PP	m	33+3 x87° + codo de apoyo	33+3 x87° + codo de apoyo
Hom. conexión de evacuación de gases		C13, C33, C43, C53, C83, B33, B33P, B53, B53P	C13, C33, C43, C53, C83, B33, B33P, B53, B53P
<b>Dimensiones</b>			
Altura	mm	720	720
Anchura	mm	440	440
Profundidad	mm	338	338
Peso de montaje	kg	35	36
<b>Conexión eléctrica</b>			
Tensión/Frecuencia de alimentación	V/Hz	230/50	230/50
Consumo eléctrico mín./máx.	W	35/65	35/75
Consumo eléctrico en stand-by	W	<2	<2
Nivel de protección eléctrica		IPX4D	IPX4D
<b>Combustión</b>			
Caudal de humos mín. (G31)/máx.	g/s	2,5 (3,5)/10,6	3,0 (3,9)/13
Temperatura de humos mín./máx.	°C	40/80	40/80
Cantidad aprox. de agua de condens. calefacción 50/30 °C	L/h	1,9	2,5
Clase NOx		6	6
<b>Homologación</b>	CE	0085CM0321	0085CM0321

(\*) Longitudes orientativas. Consultar las Instrucciones de Montaje de Sistemas de toma de aire/evacuación de gases.



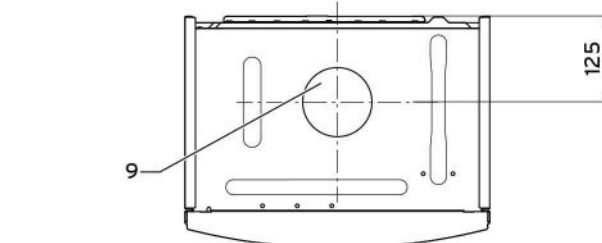
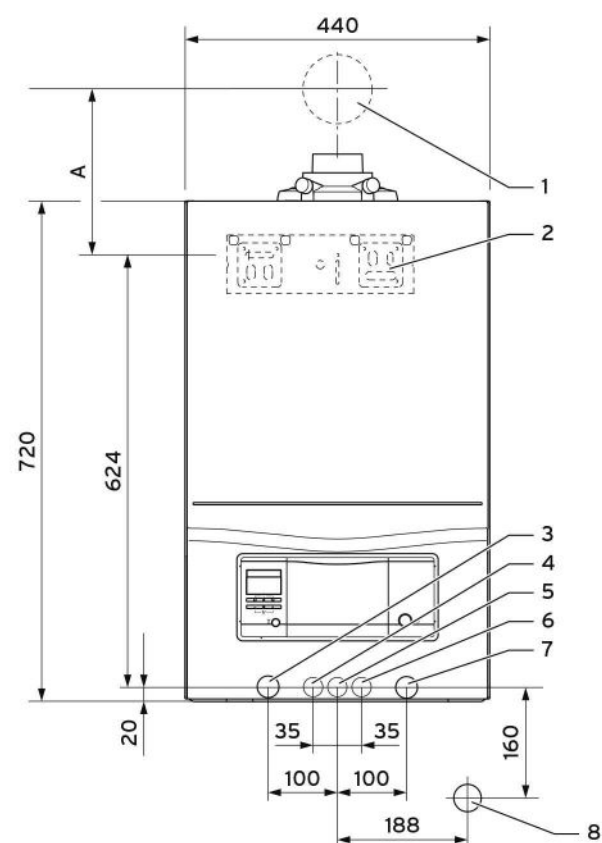
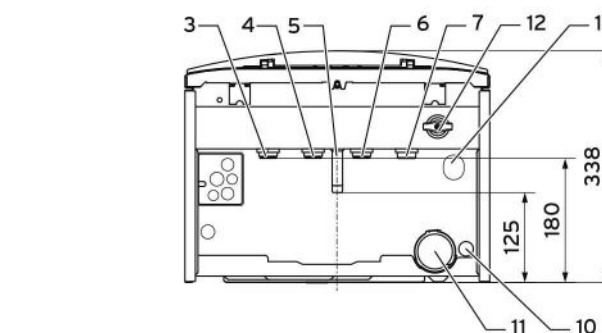
**Accesorios**

Misma plantilla de instalación y mismos accesorios de regulación y salida de gases que en gamas anteriores y que cualquier gama de Vaillant.

**Consejo**

Con bombas de alta eficiencia es aconsejable limpiar bien la instalación de partículas metálicas o instalar un filtro magnético en la instalación.

## Dimensiones



- 1 Salida a través de la pared del sistema de evacuación de gases
- 2 Dispositivo de sujeción del aparato
- 3 Ida calefacción
- 4 Conexión ACS5 Conexión gas
- 5 Conexión agua fría
- 6 Retorno calefacción
- 7 Conexión del sifón de condensados en pared
- 8 Conexión del sistema de evacuación de gases
- 9 Conexión del sifón de condensados Ø19 mm
- 10 Sifón de condensados
- 11 Llave de llenado
- 12 Conexión de la válvula de seguridad Ø15 mm