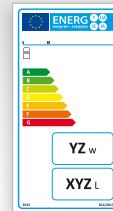
 **INTERACUMULADOR VITRIFICADO SERPENTÍN ESPIRAL**
 **ENAMELLED STEEL STORAGE TANK WITH COIL**
 **PREPARATEUR ACIER ÉMAILLÉ SERPENTIN SPIRAL**
 **INTERACUMULADOR VITRIFICADO SERPENTINA ESPIRAL**



ACS BOMBA DE CALOR
DHW HEAT PUMP
ECS POMPE À CHALEUR
AQS BOMBA DE CALOR



Depósito interacumulador con intercambiador serpentín espiral, para agua caliente sanitaria. Fabricado en acero vitrificado por el método flow-coating (850°C) s/DIN 4753 para instalación vertical.

Capacidades de 150 a 500 litros.

Calentamiento por bomba de calor a través de serpentín espiral en el interior del depósito. El serpentín ha sido dimensionado de acuerdo con las necesidades de una instalación con bomba de calor.

Presión de trabajo de ACS 10 bar; Serpentín 6 bar.

Temperatura máxima de trabajo 90°C.

Aislamiento térmico en espuma rígida de poliuretano inyectado, libre de HCFC y acabado exteriormente en skay.

Ánodo de protección catódica de magnesio incluido en el suministro.

Boca de registro incluida en el suministro.

Aplicaciones: Acumulación y producción de agua caliente sanitaria con bomba de calor, para consumos con volúmenes de acumulación pequeños y medios.

Ejemplos de utilización: Viviendas unifamiliares, consumo doméstico.



Storage tank spiral coil, for domestic hot water, made of enamelled steel by the flow-coating method (850°C) s/DIN 4753 vertical installation on the floor.

Capacities: from 150 to 500 litres.

Heated by heat pump through a spiral coil inside the tank. The coil has been dimensioned according to the needs of a heat pump installation.

DHW working pressure 10 bar, coil 6 bar.

Maximum working temperature 90°C.

Thermal insulation of injected polyurethane rigid foam, HCFC-free, and skay external finishing.

Cathodic protection by magnesium anode included in the delivery.

Manhole included in the delivery.

Applications: Storage and production of domestic hot water with heat pump, for consumption with small and medium storage volumes.

Examples of use: Family houses and domestic consumption.



Préparateur d'eau chaude avec échangeur serpentín spiral pour eau chaude sanitaire fabriqué en acier émaillé avec méthode Flow-coating (850°C) s/DIN 4753 pour installation verticale sur sol.

Capacités de 150 à 500 litres.

Chauffage avec pompe à chaleur à partir d'un échangeur de chaleur spirale à l'intérieur du réservoir. Les serpentins spiraux ont été dessinés pour respecter les besoins d'installation d'une pompe à chaleur.

Pression de travail de ECS 10 bar. Pression de travail du serpentín spiral de 6 bar.

Température maximum de travail 90°C.

Isolation thermique en mousse rigide de polyuréthane injecté sans HCFC et habillage extérieure en skay.

Anodes de protection cathodique de magnésium inclus.

Trappe de visite inclus.

Application : Production et accumulation et production d'eau chaude sanitaire avec pompe à chaleur pour petite ou moyenne consommation.

Exemples d'utilisation : Maisons, la consommation intérieure.



Depósito interacumulador com permutador de serpentina em espiral para água quente sanitária, fabricado em aço vitrificado pelo método flow-coating (850°C) s/DIN 4753 para colocação vertical de chão.

Capacidades de 150 a 500 litros.

Aquecimento por bomba de calor através de um permutador de serpentina espiral no interior do depósito. A serpentina é dimensionada de acordo com as necessidades de uma colocação com bomba de calor.

Pressão de trabalho de AQS 10 bar; Serpentina 6bar.

Temperatura máxima de trabalho 90°C.

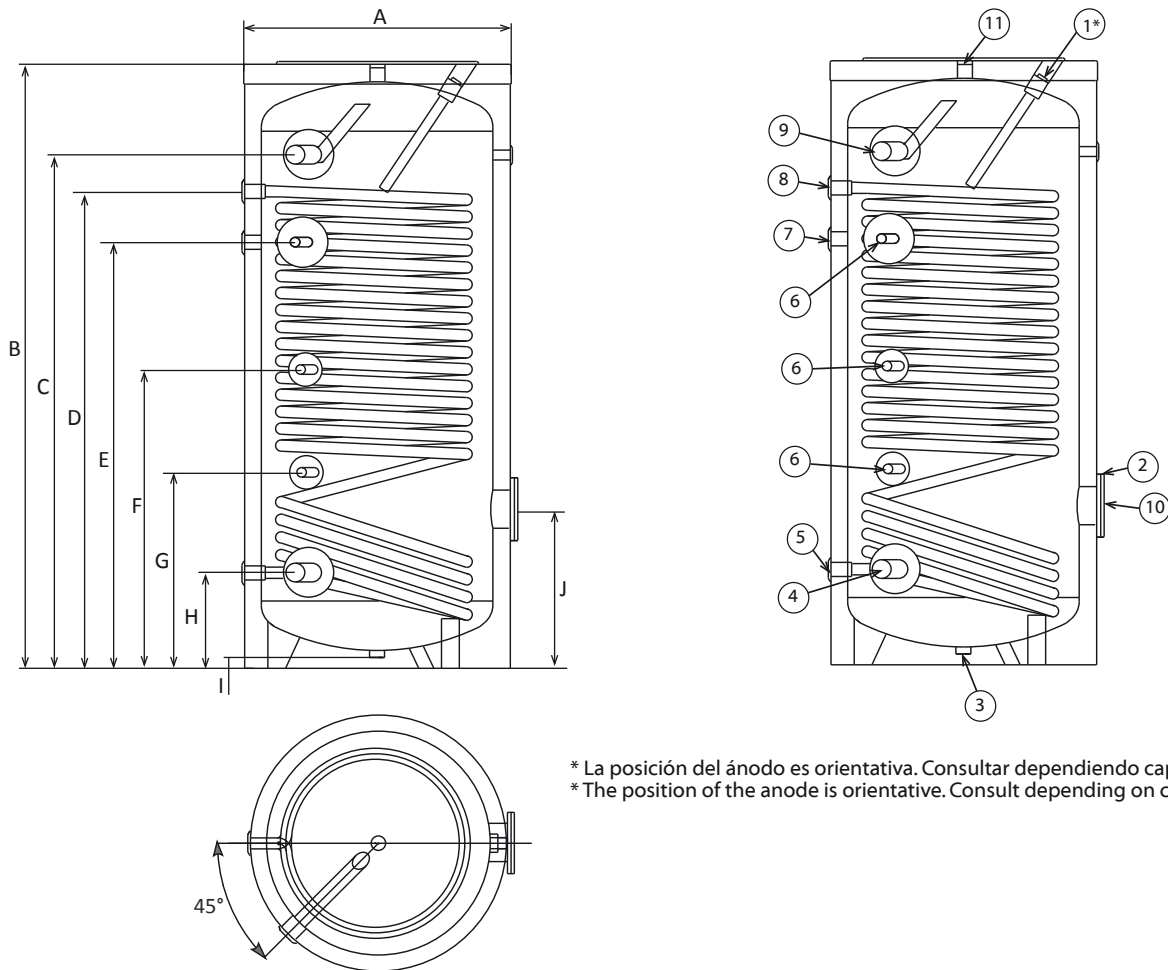
Isolamento térmico em espuma rígida de poliuretano injectado, livre de HCFC e acabamento exterior em skay.

Ânodos de proteção de magnésio incluído no fornecimento.

Flange de inspeção incluído no fornecimento.

Aplicações: Acumulação e produção de água quente sanitária através de bomba de calor, para consumos com volumes de acumulação pequenos e médios.

Exemplos de utilização: Habitações unifamiliares, consumo doméstico.



* La posición del ánodo es orientativa. Consultar dependiendo capacidad.
 * The position of the anode is orientative. Consult depending on capacity.

INSTALAR SIEMPRE VÁLVULAS DE SEGURIDAD / ALWAYS INSTALL SAFETY VALVES
INSTALLER TOUJOURS AVEC SOUPAPES DE SÉCURITÉ / SEMPRE INSTALAR VÁLVULA DE SEGURANÇA

Modelo/Model	Capacidad nominal/Nominal capacity (Litros/Litres)	Capacidad real/Effective capacity (Litros/Litres)	A (mm)	B (mm)	C (mm)	D (mm)	E (mm)	F (mm)	G (mm)	H (mm)	I (mm)	J (mm)	Eficiencia energética/Energy efficiency	Pérdidas estáticas / Static heat loss (w)
DPAV/IBC 150	150	131	560	1.070	895	872	652	895	410	182	30	309	C	73
DPAV/IBC 200	200	168	560	1.340	1.160	1.122	922	1.138	410	182	30	309	C	81
DPAV/IBC 300	300	261	660	1.420	1.182	1.155	1.007	1.170	430	215	30	320	C	90
DPAV/IBC 500	500	467	750	1.720	1.453	1.350	1.206	1.453	560	270	30	450	C	99

Modelo/Model	Capacidad nominal/Nominal capacity (Litros/Litres)	Capacidad real/Effective capacity (Litros/Litres)	Superficie de intercambio/Exchange surface (m ²)	Potencia/Power (kw)	Volumen de serpentín/Coil volume (L)	Pérdida de carga Serpentin/Loss of coil load (m c a)	Producción/Production (L/h)	Caudal primario/Primary flow (L/h)	Conexiones/Connections							Peso/Weight (kg)
									1	2	3-5-8-11	4-9	6	7	10	
DPAV/IBC 150	150	131	1,40	18	8,6	0,12	440	1.550	1-1/4" DN-110	1"	1"	1/2"	3/4"	1-1/2"	70	
DPAV/IBC 200	200	168	1,90	24	11,7	0,15	580	2.060	1-1/4" DN-110	1"	1"	1/2"	3/4"	1-1/2"	90	
DPAV/IBC 300	300	261	2,30	30	14,8	0,40	725	2.580	1-1/4" DN-110	1"	1"	1/2"	3/4"	1-1/2"	121	
DPAV/IBC 500	500	467	3,30	36	20,0	0,71	850	3.100	1-1/4" DN-110	1"	1-1/2"	1/2"	1"	1-1/2"	190	

● **Condiciones de trabajo PRIMARIO: 55/45°C, SECUNDARIO: 10/45 °C / Working conditions PRIMARY: 55/45°C, SECONDARY 10/45°C/**
Conditions de travaille PRIMAIRE : 55/45°C, SECONDAIRE : 10/45°C/ Condições de trabalho PRIMÁRIO: 55/45 °C, SECUNDÁRIO: 10/45°C.

1. *Ánodo de magnesio/ Magnesium anode/ Anode de magnésium/ Ânodo de magnésio.
2. Boca de registro/ Manhole/ Trappe de visite/ Flange de inspeção.
3. Vaciado/ Drain/ Vidange/ Vazamento.
4. Entrada agua fría/ Cold water inlet/ Entrée eau froide/ Entrada água fria.
5. Retorno circuito primario/ Primary circuit return/ Sortie circuit primaire/ Retorno circuito primário.
6. Tomas para termostato/ Connections for thermostat/ Connexions pour thermostat/ Tomadas para termóstato.
7. Recirculación/ Recirculation/ Recirculation/ Recirculação.
8. Ida circuito primario/ Primary circuit inlet/ Entrée circuit primaire/ Ida circuito primário.
9. Salida de ACS/ DHW outlet/ Sortie ECS/ Saída AQS.
10. Toma para resistencia/ Connection for heating element/ Connexion pour résistance/ Tomada para resistência.
11. Toma para venteo/ Air vent sleeve/ Manchon d'évacuation d'air/ Tomada para venteo.

