

1805 VP2 (1805S+351502+3546+245002C)

Referencia:	1805VP2	Codigo SAP:	18C306229
Serie:	TITANIUM		
Clasificación:	BAÑO		
Subclasificación:	BAÑERA		
Acabado:	CROMO		

Características técnicas

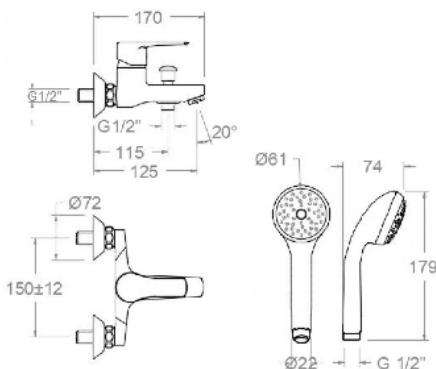


- ☒ Cartucho cerámico Ø35 mm.
- ☒ Sistema de ahorro de agua S2 mediante la apertura de la manecilla en dos fases.
- ☒ Caudal a 3 bar: 20 l/min en salida de baño y 12 l/min en salida de ducha.
- ☒ Resistente al choque térmico y químico antilegionela.
- ☒ Garantía de 5 años en grifería y 3 años en complementos.
- ☒ Presión de uso entre 1-5 bar. Recomendada 3 bar.
- ☒ Resiste presiones estáticas igual o inferior a 10 bar y golpes de ariete de 25 bar.
- ☒ Nivel acústico a 3 bar: inferior a 20 dB.
- ☒ Prestaciones de confort a nivel de fidelidad, sensibilidad y constancia en la selección de la temperatura.
- ☒ Temperatura recomendada de agua caliente 55°C. Temperatura máxima de uso 65°C. Máximo 1h a 90°C.
- ☒ Superficie cromada: 15 micras de espesor de níquel, 0.3 micras de cromo.
- ☒ Sistema Termostop Block de limitación de la temperatura máxima del agua caliente.

Ensayos

- ☒ Ensayos de estanquidad, caudal, comportamiento mecánico bajo presión, resistencia mecánica, dimensiones, acústica y corrosión, realizados según las exigencias de las Normas Europeas EN 817 y EN 248.

Dibujo Técnico



Composicion y recambios

- ☒ Manecilla : 1800-35 (252987)
- ☒ Distintivo : DT1-CN (252825)
- ☒ Cobertor tuerca cartucho : 4980 (252834)
- ☒ Tuerca cartucho : TSC350 (253014)
- ☒ Cartucho : 35000 (300224)
- ☒ Aireador : 1534 (252879)
- ☒ Inversor : 1875 (252906)
- ☒ Valvula antiretorno : ARD15 (181680)
- ☒ Asiento : AGM-2I (252816)
- ☒ Tuerca de asiento : T3/4 (160220)
- ☒ Floron : 1325 (167127)
- ☒ Excentrica : E1/23/4ST (160257)
- ☒ Floron + excentrica : 1324 (182094)
- ☒ Ducha de mano : 351502 (99Z305273)
- ☒ Soporte de ducha : 3546 (220569)
- ☒ Flexo de ducha : 245002C (99Z305105)

