

## 180601 CROMO FREGADERO TITANIUM S2

Referencia: **180601**

Codigo SAP: **18E300789**

Serie: TITANIUM

Clasificación: COCINA

Subclasificación: ALTOS

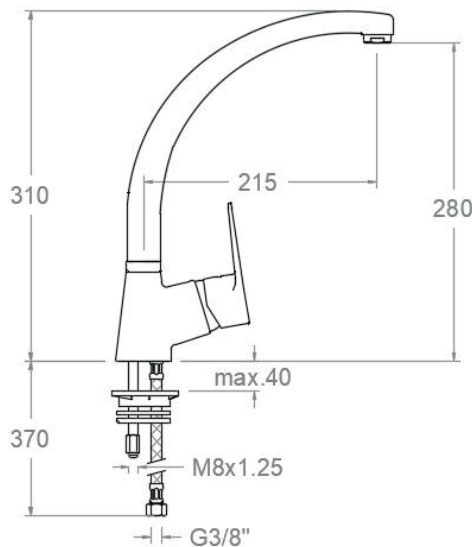
Acabado: CROMO

### Composicion y recambios

- ☒ Manecilla : 1800IFV-35 (300110)
- ☒ Distintivo : DT1-CN (252825)
- ☒ Cobertor tuerca cartucho : 4980 (252834)
- ☒ Tuerca cartucho : TSC350 (253014)
- ☒ Anillo limitador de caudal: ALT350 (300062)
- ☒ Cartucho : 35100 (252204)
- ☒ Caño : CC06-2 (252942)
- ☒ Manguito : 1430 (241269)
- ☒ Aireador : 1522 (250719)
- ☒ Base de refuerzo : BRF (162429)
- ☒ Bolsa de accesorios : BMA (187080)
- ☒ Conexiones flexibles : 229R (227076)



### Dibujo Técnico



### Características técnicas

- ☒ Cartucho cerámico Ø35 mm.
- ☒ Sistema de ahorro de agua S2 mediante la apertura de la manecilla en dos fases.
- ☒ Caudal a 3 bar: 12 l/min.
- ☒ Resistente al choque térmico y químico antilegionela.
- ☒ Garantía de 5 años en grifería y 2 años en complementos.
- ☒ Presión de uso entre 1-5 bar. Recomendada 3 bar.
- ☒ Resiste presiones estáticas igual o inferior a 10 bar y golpes de ariete de 25 bar.
- ☒ Nivel acústico a 3 bar: inferior a 20 dB.
- ☒ Prestaciones de confort a nivel de fidelidad, sensibilidad y constancia en la selección de la temperatura.
- ☒ Temperatura recomendada de agua caliente 55°C. Temperatura máxima de uso 65°C. Máximo 1h a 90°C.
- ☒ Superficie cromada: 15 micras de espesor de níquel, 0.3 micras de cromo.
- ☒ Sistema Termostop Block de limitación de la temperatura máxima del agua caliente.

### Ensayos

- ☒ Ensayos de estanquidad, caudal, comportamiento mecánico bajo presión, resistencia mecánica, dimensiones, acústica y corrosión, realizados según las exigencias de las Normas Europeas EN 817 y EN 248.

