

Blautherm, columna de ducha telescópica termostática cromada rociador Ø300mm

Referencia: **945401RP300** Codigo SAP: **94D303022**

Serie: **BLAUTHERM**

Clasificación: **BAÑO**

Subclasificación: **DUCHA**

Acabado: **CROMO**

Características técnicas

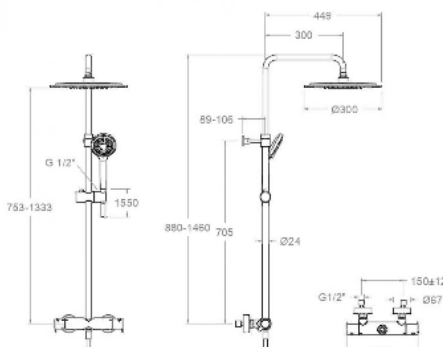


- ☒ Cartucho Termostático ø34.
- ☒ Distribuidor 2 vías con cierre
- ☒ Caudal a 3 bar: 12 l/min en salida teleducha y 10 l/min en salida rociador.
- ☒ Resistente al choque térmico y químico antilegionela.
- ☒ Garantía de 5 años en grifería y 3 años en complementos.
- ☒ Presión de uso entre 1-5 bar. Recomendada 3 bar.
- ☒ Resiste presiones estáticas igual o inferior a 10 bar y golpes de ariete de 25 bar.
- ☒ Nivel acústico a 3 bar: inferior a 20 dB.
- ☒ Prestaciones de confort a nivel de fidelidad, sensibilidad y constancia en la selección de la temperatura.
- ☒ Temperatura recomendada de agua caliente 55°C. Temperatura máxima de uso 65°C. Máximo 1h a 90°C.
- ☒ Instalación mínima recomendada con calentadores a gas o eléctricos a partir de 10 litros y una potencia de 18 Kw.
- ☒ Rápida respuesta a variaciones de temperatura. Tiempo máximo 1 segundo.
- ☒ Cartucho termostático con Sistema Hot Block de seguridad antiquemaduras.
- ☒ Sistema Termostop de bloqueo de la temperatura a 38°.
- ☒ Sistema Cooltouch que mantiene las griferías frías-templadas al tacto.

Ensayos

- ☒ Ensayos de estanquidad, caudal, comportamiento mecánico bajo presión, resistencia mecánica, dimensiones, acústica y corrosión, realizados según las exigencias de las Normas Europeas EN 1111 y EN 248.

Dibujo Técnico



Composicion y recambios

- ☒ Ducha de mano : 2876BT (261595)
- ☒ Flexo de ducha : 2478C (AAZ303030)
- ☒ Rociador: RP300 (99Z303028)
- ☒ Columna de ducha: DN130D (AAZ302627)

