

Flessibilità installativa

Dimensioni particolarmente contenute, specialmente in profondità, che rendono adattabile **Mini BF ErP** a qualsiasi spazio a disposizione.

Massimo comfort

Accensione elettronica automatica.

Modulazione di fiamma in funzione della portata d'acqua per ottenere una temperatura corretta e costante, anche con variazioni di pressione della rete. Il display LCD indica la temperatura dell'acqua selezionabile, tra 35°C e 65° C e i possibili malfunzionamenti.

Massima sicurezza

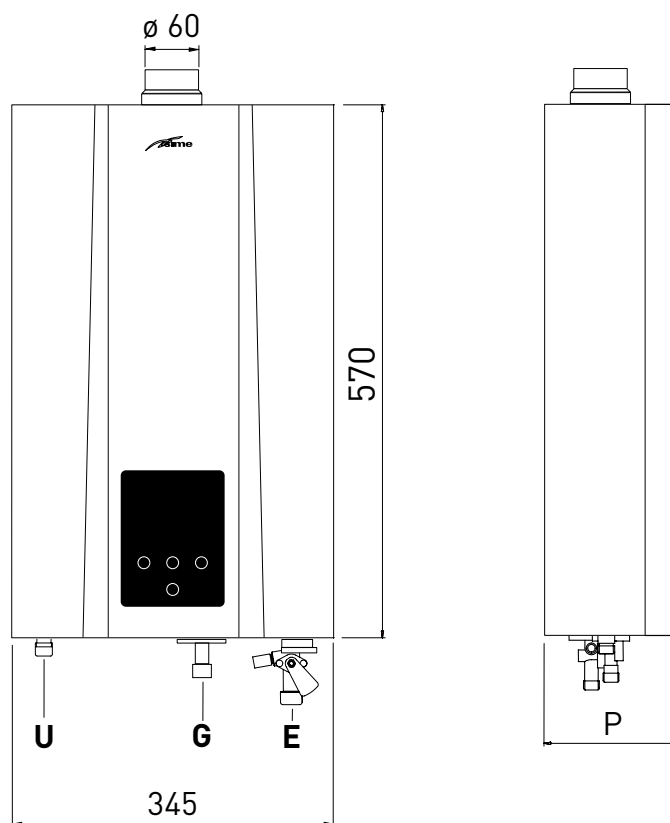
Lo scaldabagno **Mini BF ErP** è dotato di varie protezioni di sicurezza tra cui: protezione del sistema di autocontrollo, protezione dall'autospegnimento, protezione dal surriscaldamento, dall'interruzione accidentale di energia elettrica e da temperature eccessive.

Predisposto per l'abbinamento a solare termico

Lo scaldabagno **Mini BF ErP** può ricevere da un sistema solare acqua pre-riscaldata con una temperatura compresa tra 35°C e 65°C.

In funzione del setpoint scelto e della temperatura di ingresso dell'acqua la potenza viene modulata per conseguire il maggior comfort evitando accensioni inutili.

MISURE D'INGOMBRO - COLLEGAMENTI IDRAULICI



E	Entrata acqua sanitaria	1/2"
U	Uscita acqua sanitaria	1/2"
G	Alimentazione gas	1/2"

Mini	12 BF ErP	16 BF ErP
P mm	150	170

MINI BF ErP



Scaldabagni istantanei a gas
a camera stagna (tipo C)

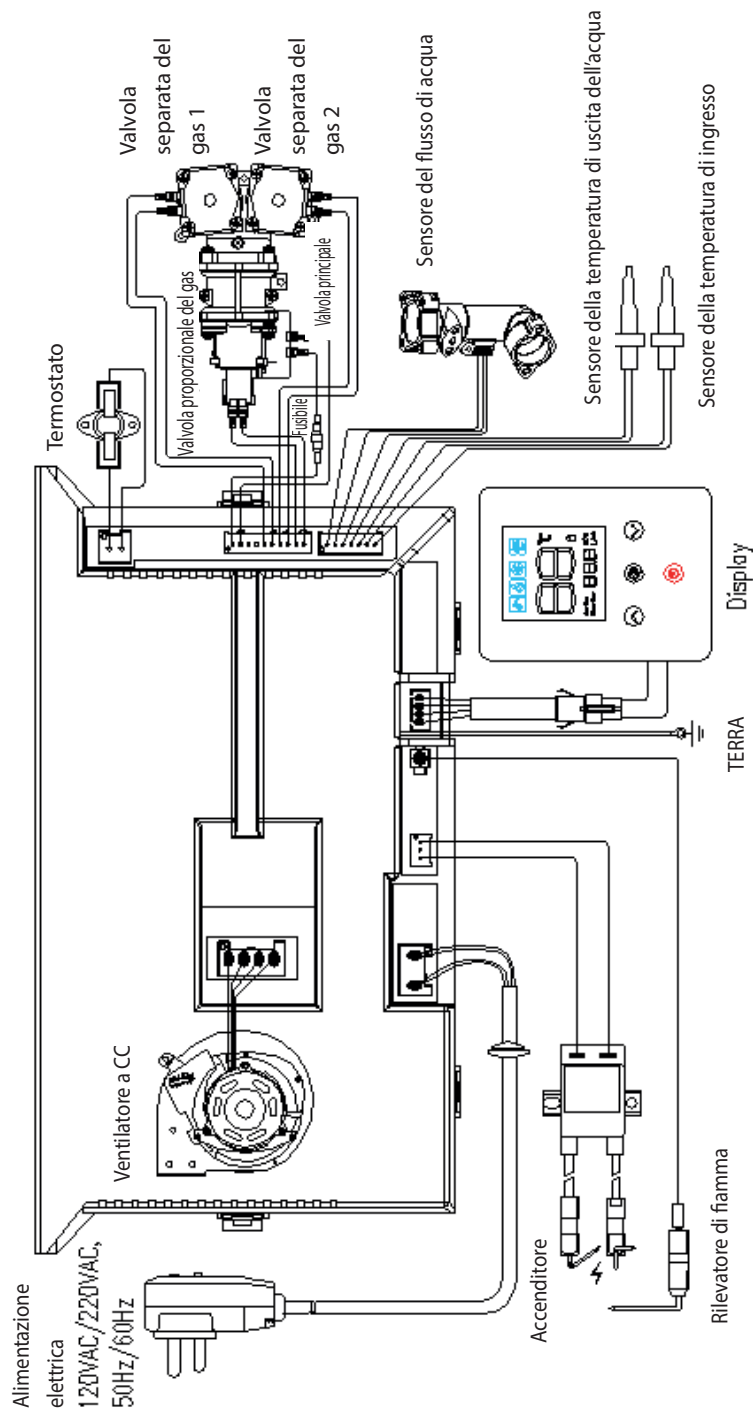
DATI TECNICI

	MINI 12 BF ErP	MINI 16 BF ErP
Codice apparecchio (versione MET/GPL)	8112630/31	8112632/33
Potenza termica	kW 21,0	27,0
Portata termica	kW 24,0	30,0
Portata sanitaria Dt 25°C	l/min 12	16
Classe di efficienza energetica A.C.S.	A	A
Taglia A.C.S.	M	XL
Tipo di apparecchio	C13-C33-C53-C83* (*solo G20)	C13-C33-C53-C83* (*solo G20)
Categoria	II2H3P/II2H3B-P	II2H3P/II2H3B-P
Alimentazione gas	2H-G20-20 mbar/3B-G30-29 mbar/3P-G31-37 mbar	
Pressione massima dell'acqua	bar 10	10
Pressione minima dell'acqua	bar 0,2	0,2
Alimentazione elettrica	220VAC, 50 Hz	220VAC, 50 Hz
Potenza elettrica assorbita	W 33	44
Grado di protezione elettrica	IPX4	IPX4
Accensione	Automatica controllata direttamente all'apertura dell'acqua	
Diametro del tubo di scarico	ø 60/100	ø 60/100
Raccordo gas	G1/2	G1/2
Raccordo ingresso acqua fredda	G1/2	G1/2
Raccordo uscita acqua calda	G1/2	G1/2
Peso	kg 15,7	16,7

TESTO PER CAPITOLATI

Scaldabagno istantaneo a gas per uso domestico a basse emissioni inquinanti da 21 e 27 kW. Tipo B23-53/C13-33. Versione a camera stagna scarico forzato. Interfaccia con display a led multifunzione. Modalità operativa AUTO, ECO e NORMAL (predefinita dal sistema). Controllo digitale per mantenere automaticamente costante la temperatura dell'acqua in uscita. Protezione del sistema di autocontrollo, protezione dall'autospegnimento, protezione dal surriscaldamento, dall'interruzione accidentale di energia elettrica e da temperature eccessive. Predisposto per l'abbinamento a solare termico.

SCHEMA ELETTRICO

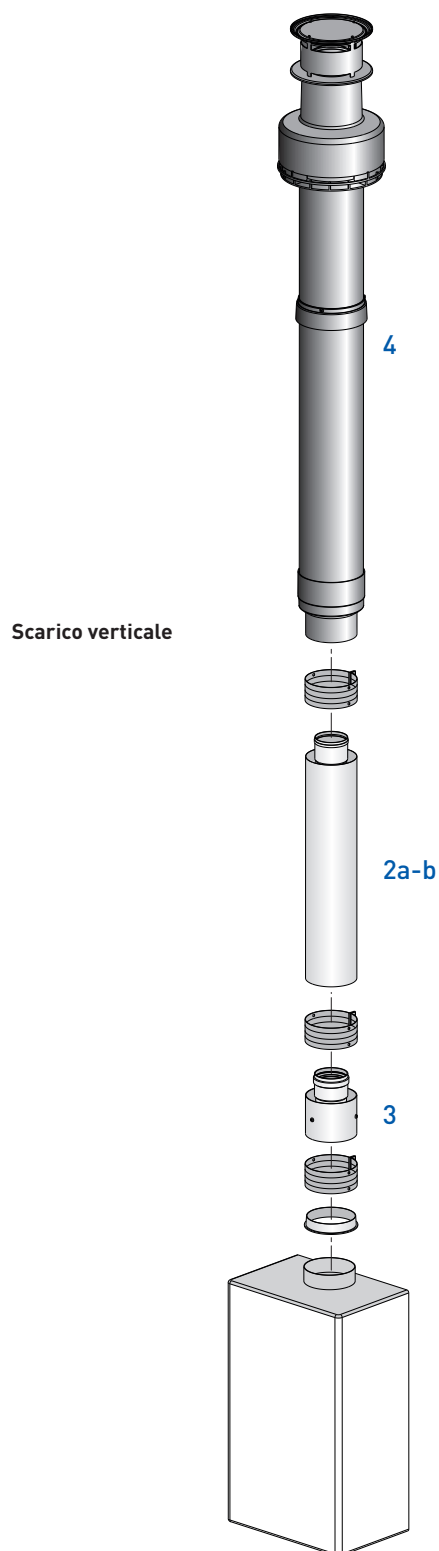
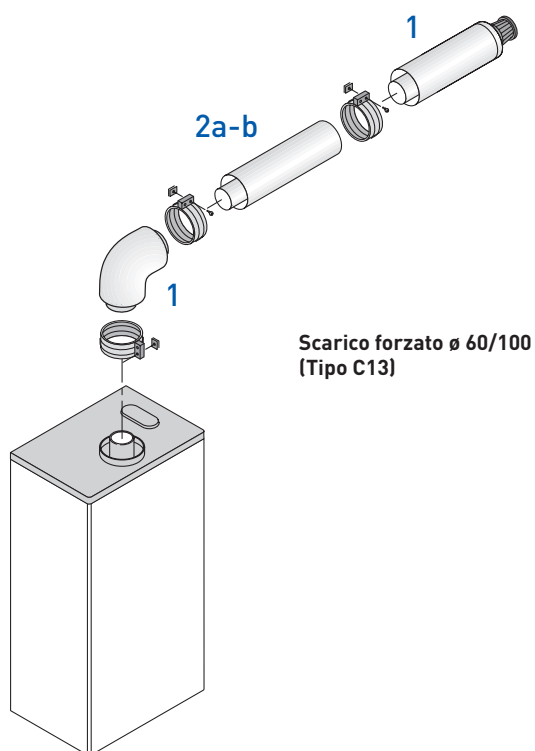


MINI BF ErP

Scaldabagni istantanei a gas
a camera stagna (tipo C)

CONFIGURAZIONI DI SCARICHI POSSIBILI

SCALDACQUA A GAS - Configurazioni condotto coassiale \varnothing 60/100

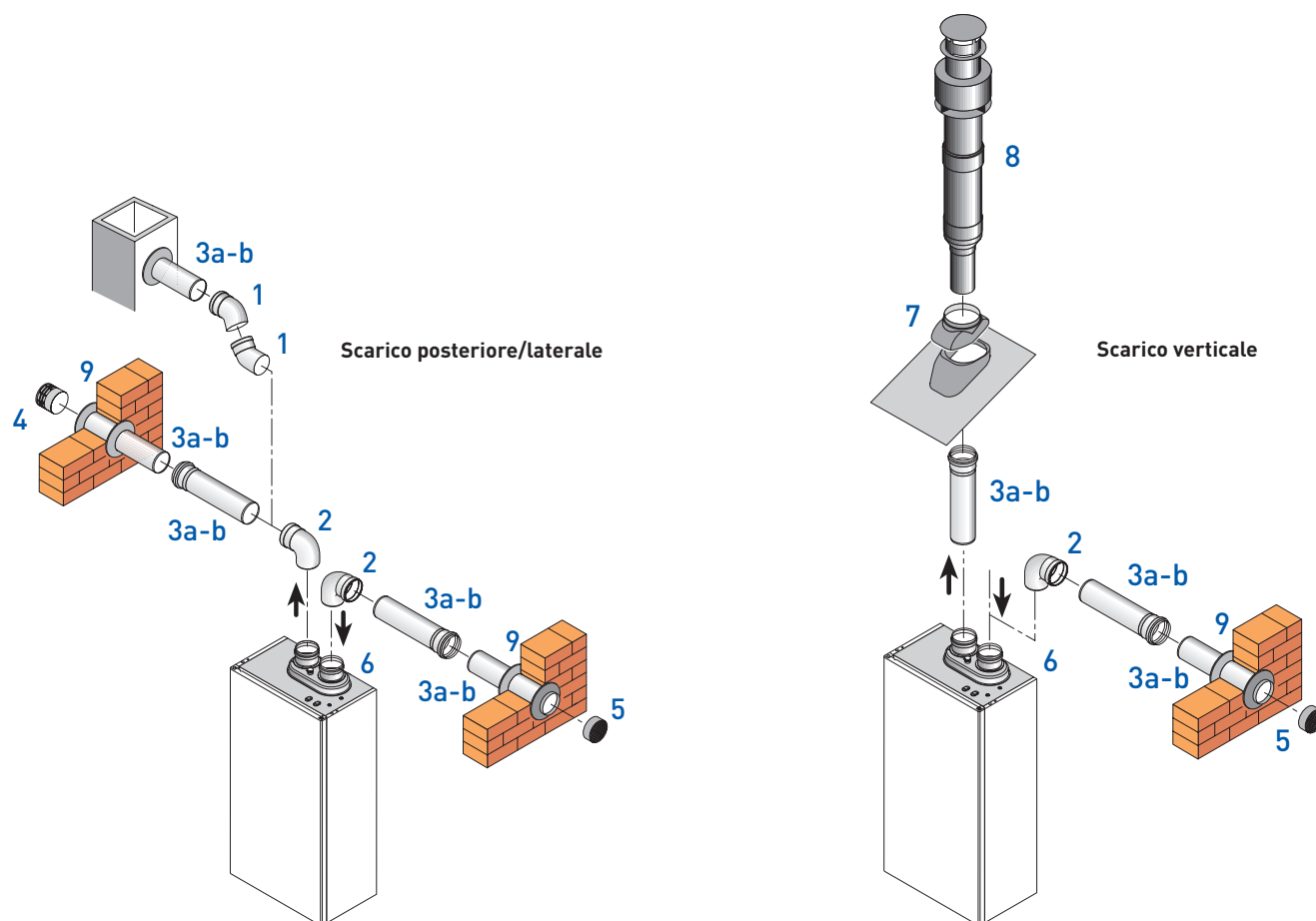


CONDOTTI COASSIALI (TIPO C)

Pos.	Descrizione	Codice
1	Kit condotto coassiale aspirazione/scarico \varnothing 60/100	8099301
2a	Prolunga \varnothing 60/100 L.500	8112702
2b	Prolunga \varnothing 60/100 L.1000	8112703
3	Attacco verticale \varnothing 60/100	8086912
4	Terminale uscita tetto in alluminio \varnothing 60/100 L.1284 non accorciabile	8091200

Lunghezza condotti coassiali	Min.	Max.
1 curva	0,5 m	3 m
2 curve	0,5 m	2 m
3 curve	0,5 m	1 m

SCALDACQUA A GAS - Configurazioni condotto separati \varnothing 80



CONDOTTI SEPARATI

Pos.	Descrizione	Codice
1	Curve in alluminio \varnothing 80 a 45° MF	8077411
2	Curve in alluminio \varnothing 80 a 90° MF	8077410
3a	Prolunga in alluminio \varnothing 80 L.500	8077308
3b	Prolunga in alluminio \varnothing 80 L.1000	8077309
4	Terminale di scarico \varnothing 80 in acciaio inox	8089501
5	Terminale di aspirazione \varnothing 80 in acciaio inox	8089500
6	Sdoppiatore aspirazione/scarico \varnothing 80	8093052
7	Tegola con snodo abbinabile al terminale uscita tetto	8091300
8	Terminale uscita tetto in alluminio L.1390 non accorciabile	8091201
9	Kit ghiera per interno ed esterno per tubo \varnothing 80	8091500

Lunghezza condotti separati	Min.	Max.
2 curve - 1 aspirazione + 1 scarico	0,5 m	3 m
4 curve - 2 aspirazione + 2 scarico	0,5 m	2 m
6 curve - 3 aspirazione + 3 scarico	0,5 m	1 m

MINI BF ErP

Scaldabagni istantanei a gas
a camera stagna (tipo C)



NOTE
